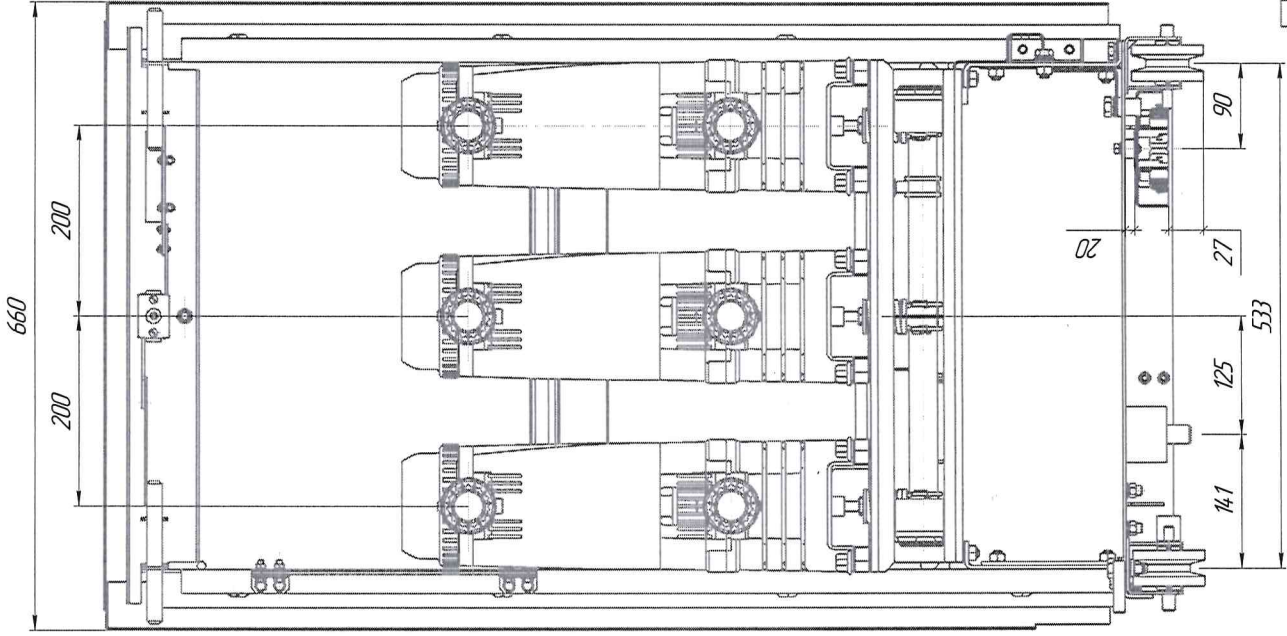
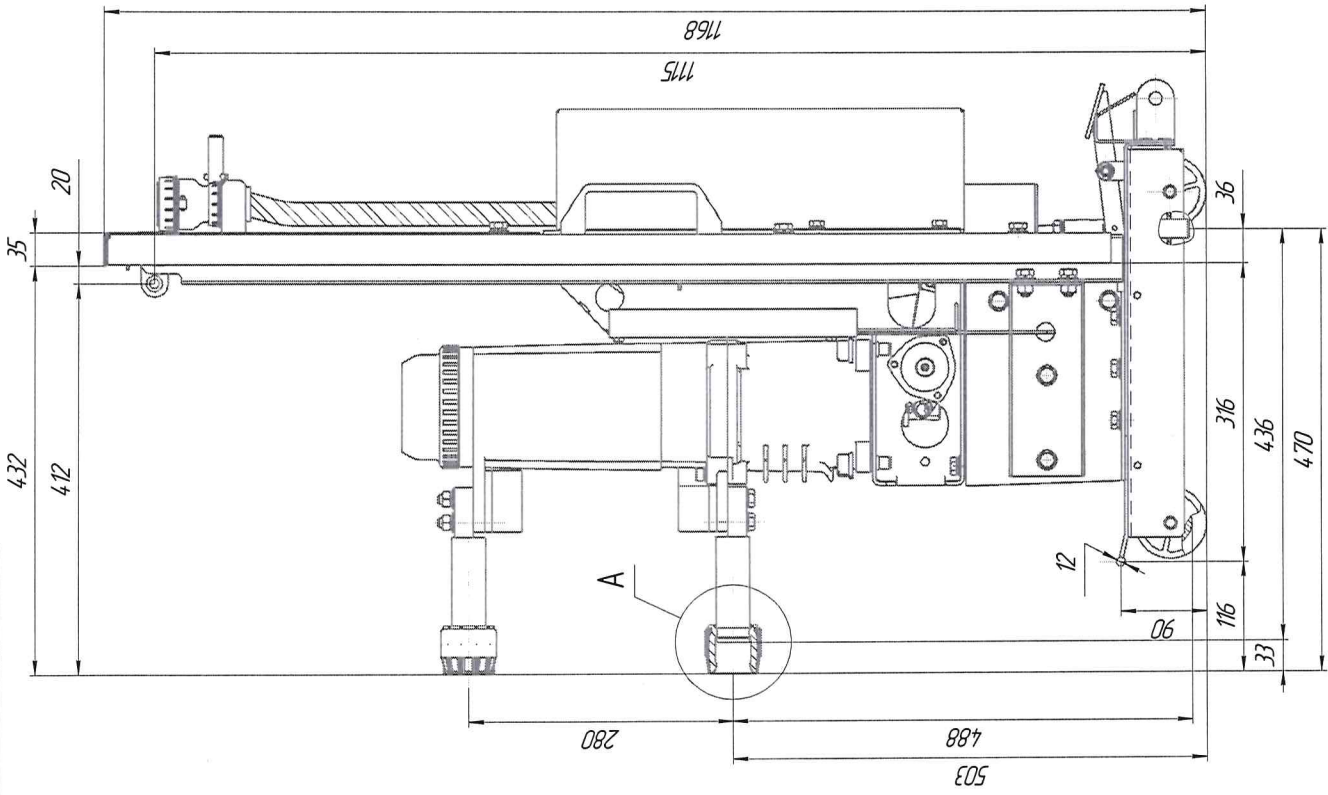
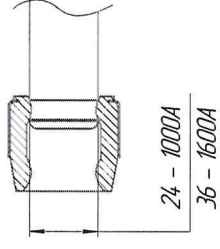


6ГК.771.190 ГЧ



А (1:2)  
диаметр втычных  
и ответных контактов



*Сумма в евро*  
*Мол. Куп. С. П. А. А.*

6ГК.771.190 ГЧ			
Мех./Автом.	№ докум.	Лист	Итого
Разработ.			125
Генерал.			14
Гл. констр.			
Исполн.			
Тележка К-59 (СЭШ) Габаритный чертёж			
с ВВУ-СЭШ			